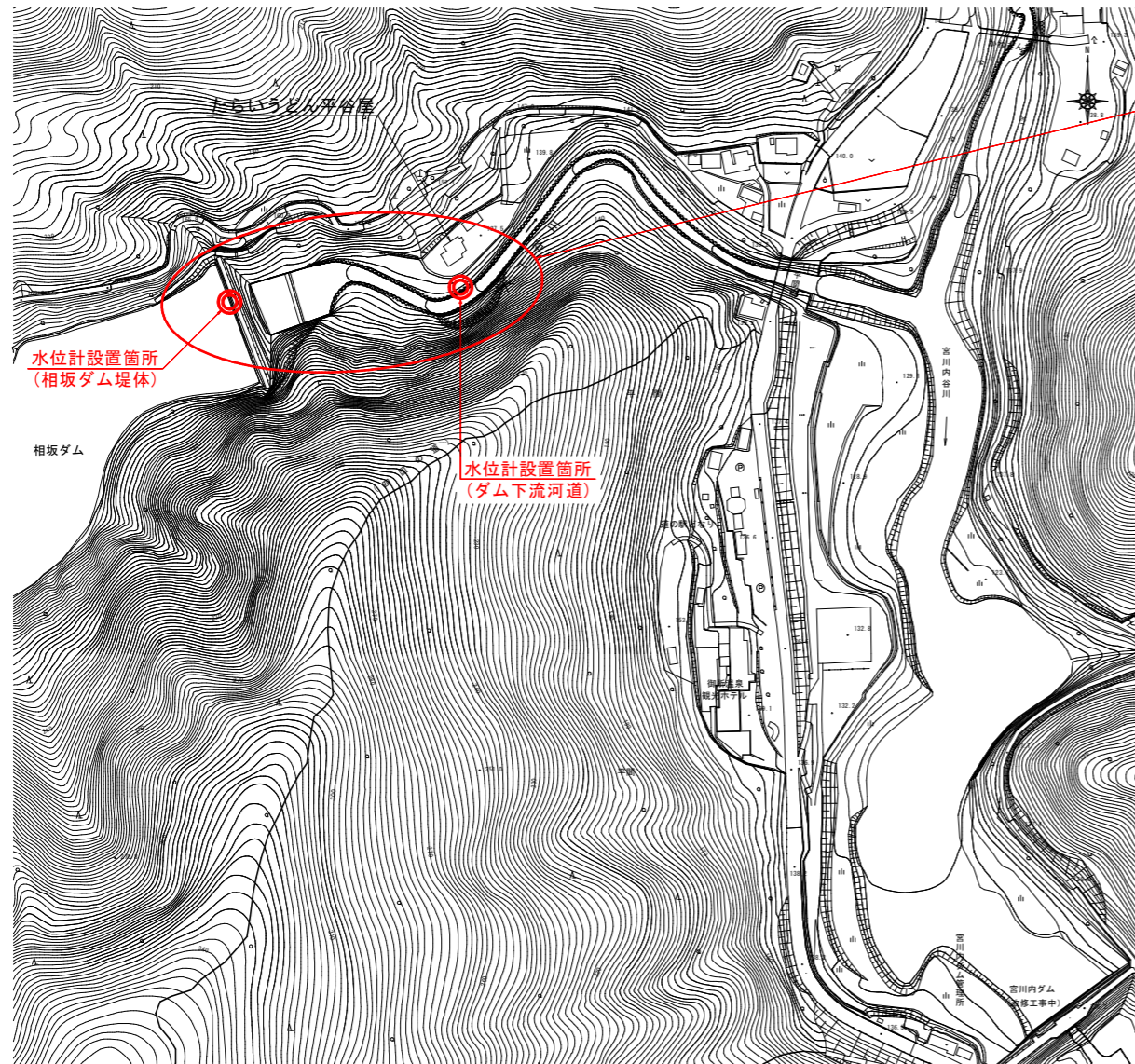


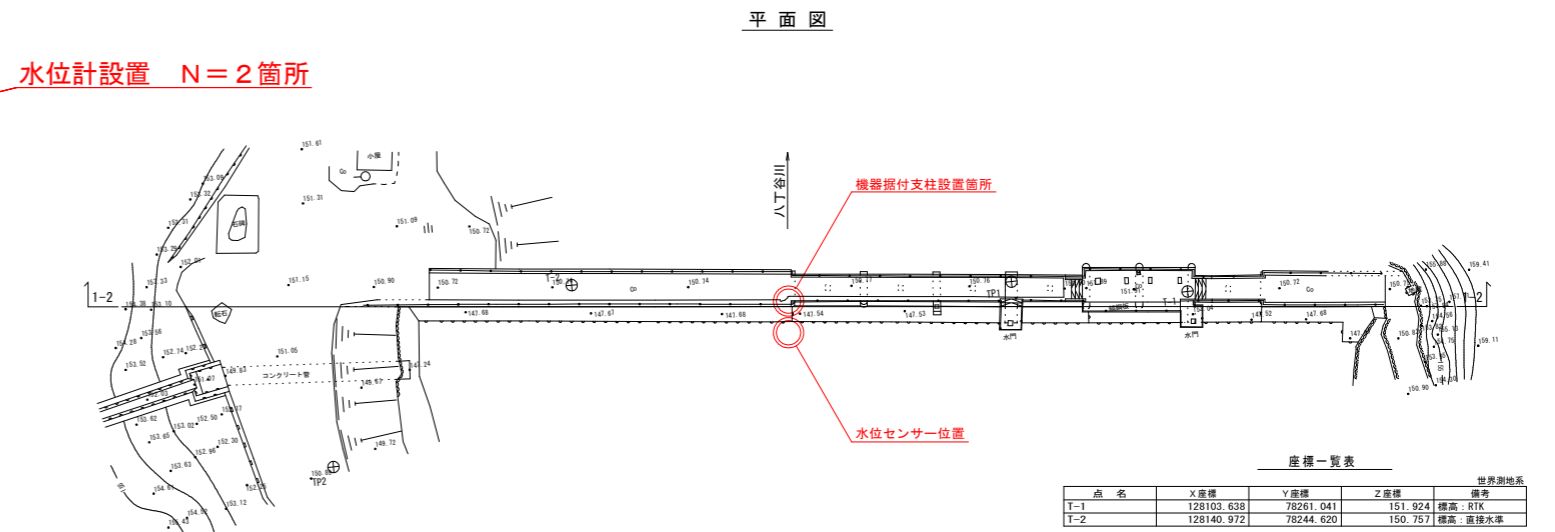
位置図

全体位置図 S=1/2500

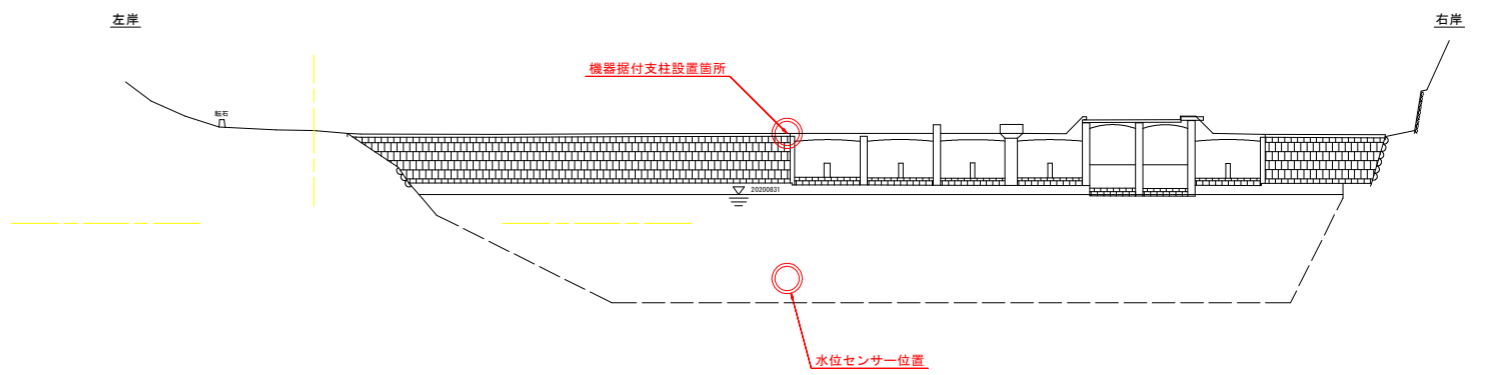


水位計設置 N=2箇所

相坂ダム堤体部 S=1/250

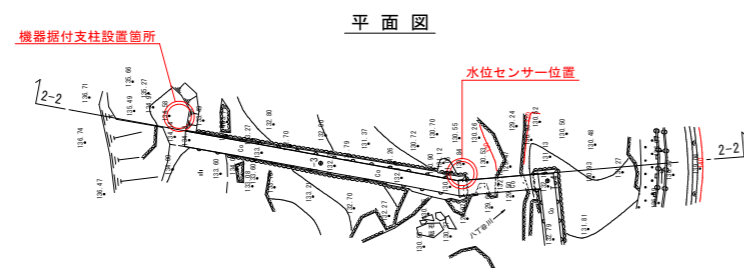


正面図



注) ダム堤体部の水位センサーの施工は、灌漑期を避け、ダムの水を抜くものとする。

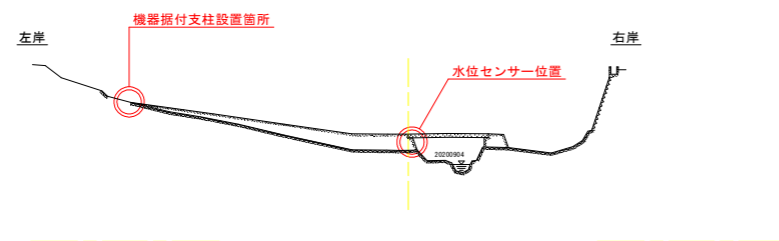
ダム下流河道部 S=1/250



座標一覧表

点名	X座標	Y座標	Z座標	備考
T-3	128134.226	78395.907	132.909	橋高・直達水準
T-4	128119.220	78392.740	132.101	橋高・RTK

正面図

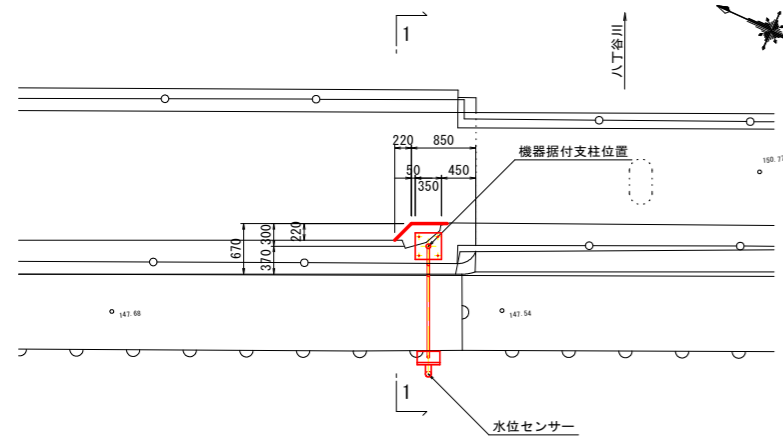


実施設計図面

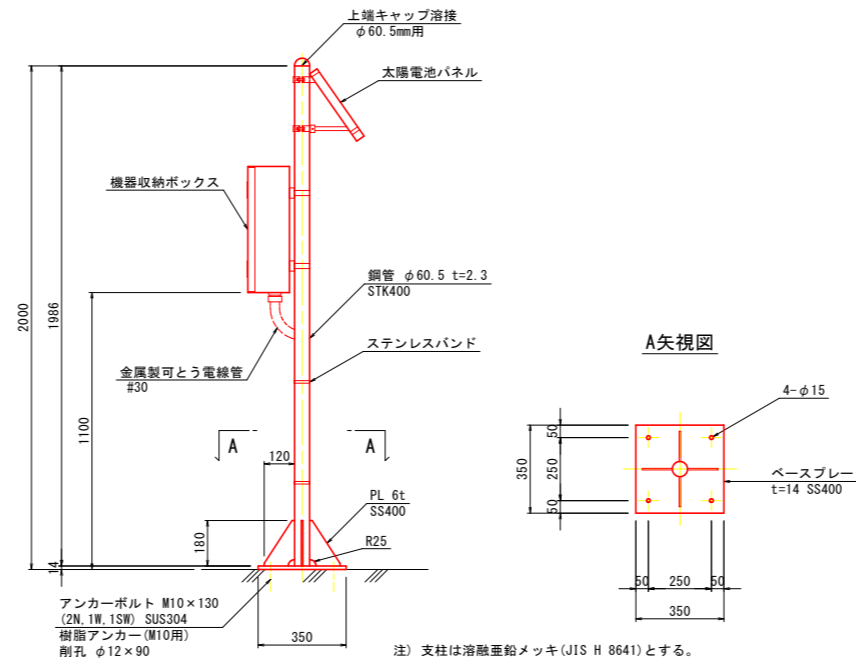
工事名	R3吉土 八丁谷川 阿波・土成宮川内 水位計設置工事		
路線名等	八丁谷川		
工事箇所	阿波市土成町宮川内		
図面名	位置図		
縮尺	図示	図面番号	1 / 5
発注者	徳島県東部県土整備局 (吉野川庁舎)		

危機管理型水位計設置図(相坂ダム堤体部)

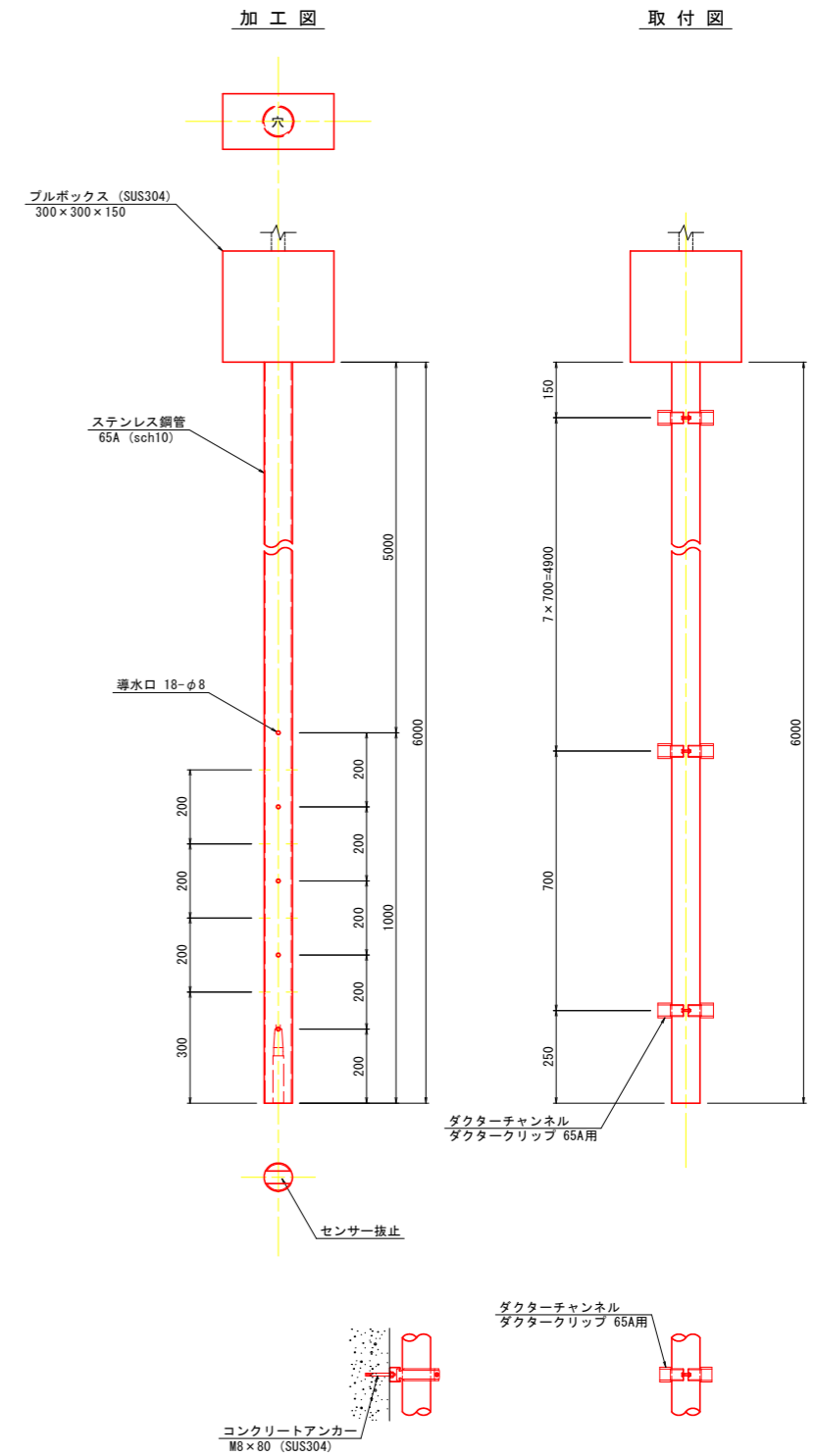
平面図 S=1/50



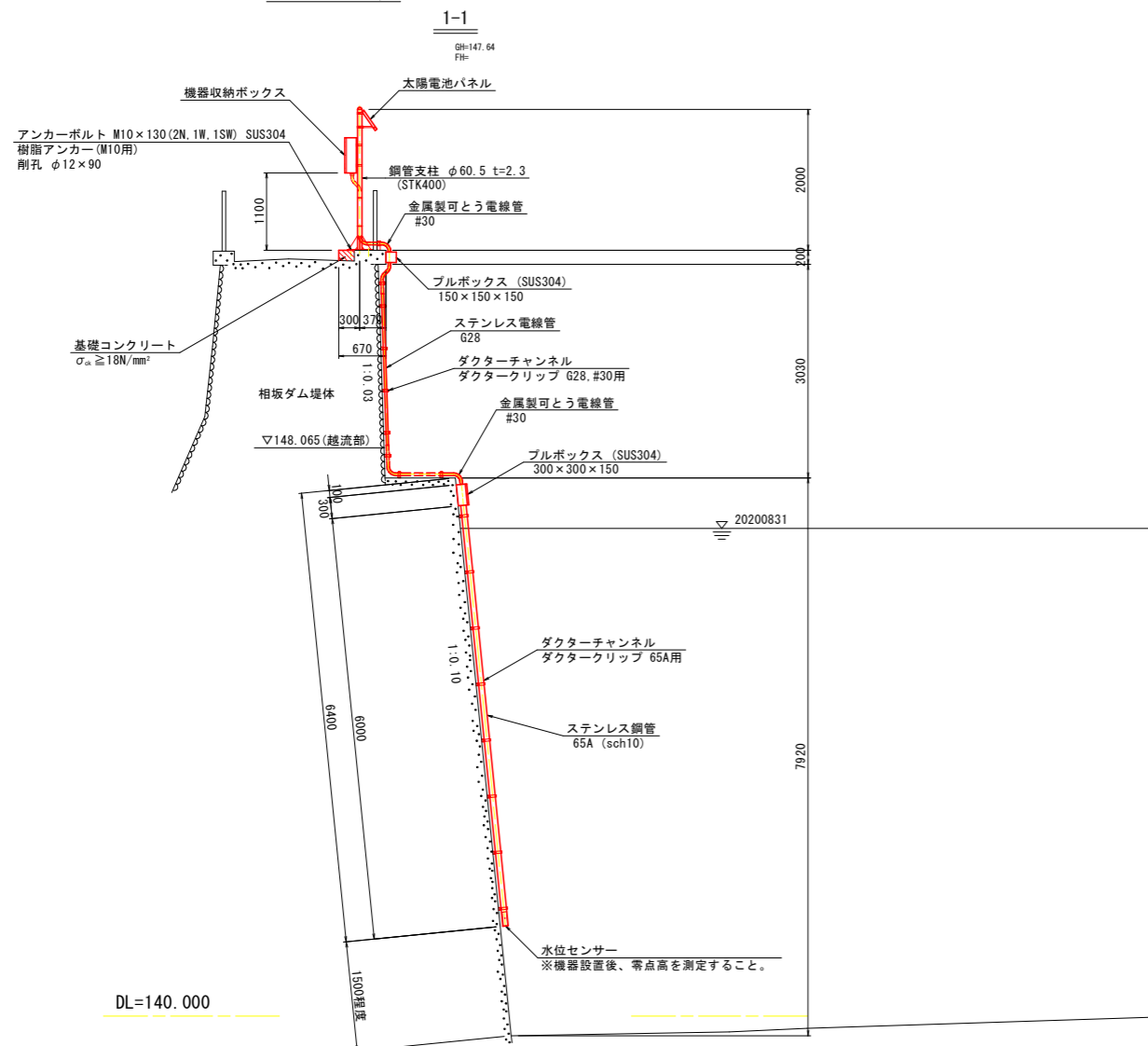
機器据付図 S=1/15



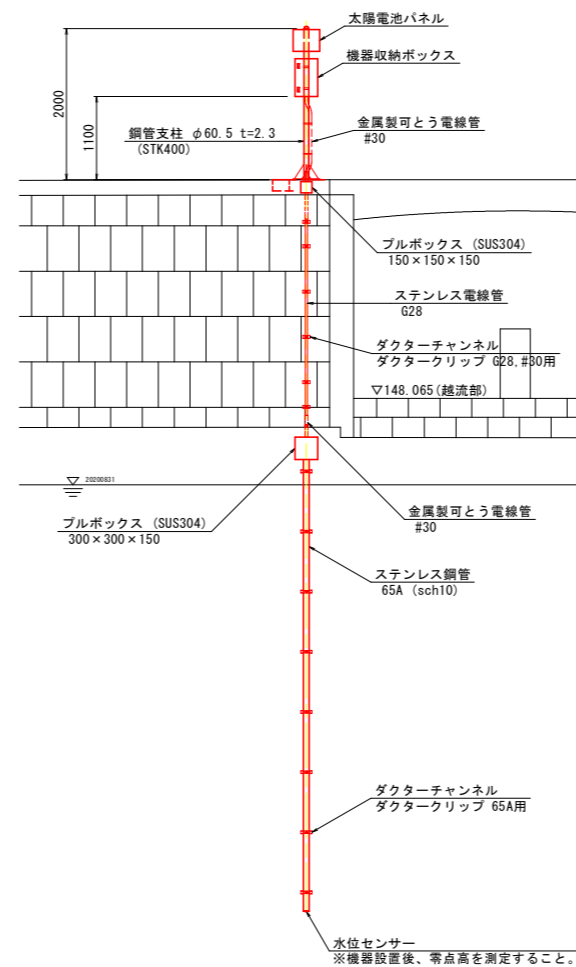
センサー保護管 S=1/10



断面図 S=1/50



正面図 S=1/50



- 注) 1. 機器設置支柱位置は電波状況が良好ではないことから、近傍「たらいどうん平谷屋」の中継機の利用を想定しているため、外部アンテナを有する機器を設置するものとする。
 2. センサー保護管の延長および保護管サドルの設置位置等は現地にて必ず再確認すること。
 3. 電線管は1.5m以内の間隔でダクターチャンネル・クリップで固定すること。

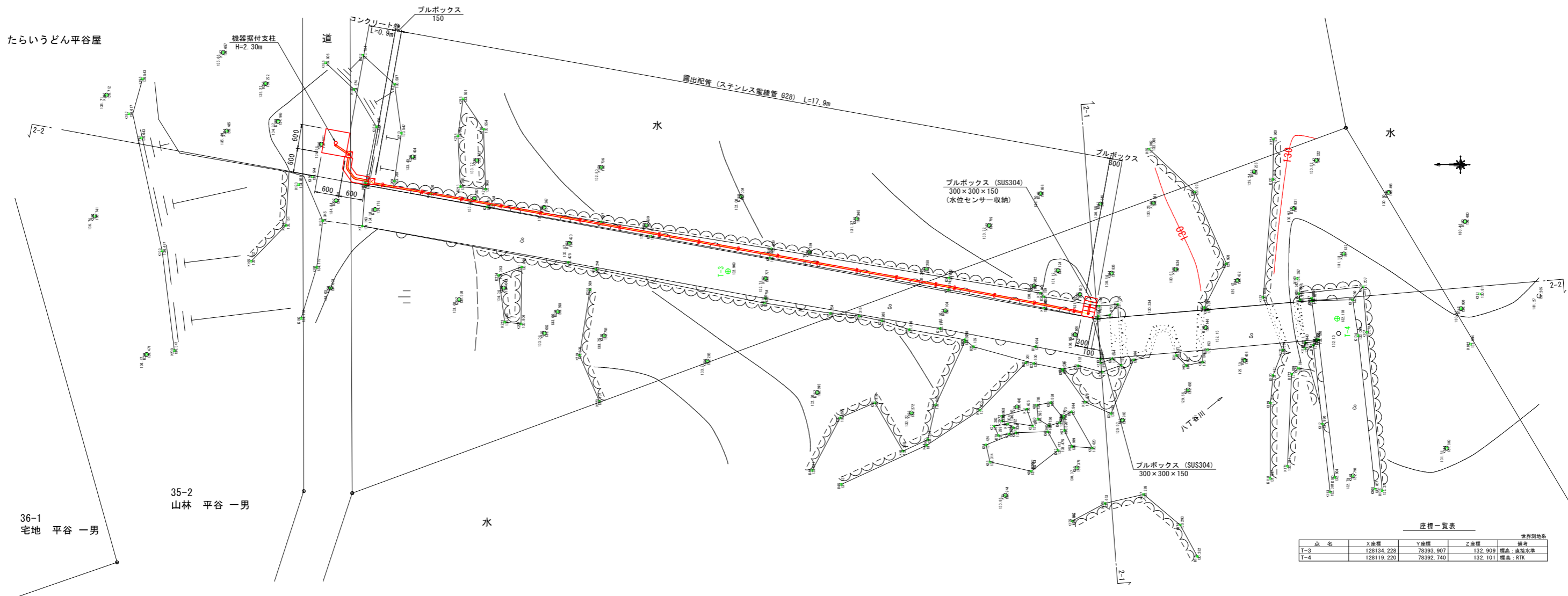
実施設計図面

工事名	R3吉土 八丁谷川 阿波・土成宮川内 水位計設置工事		
路線名等	八丁谷川		
工事箇所	阿波市土成町宮川内		
図面名	水位計設置図(相坂ダム堤体部)		
縮尺	図示	図面番号	2 / 5
発注者	徳島県東部県土整備局(吉野川庁舎)		

注) ・電線管は1.5m以内の間隔でダクターチャンネル・クリップで固定すること。

危機管理型水位計設置図(ダム下流河道部) (1/2)

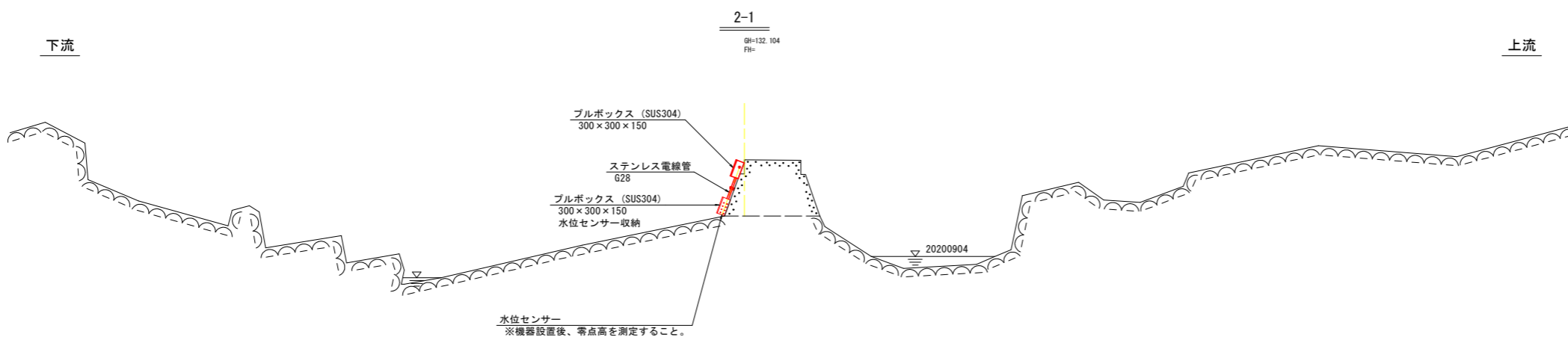
平面図 S=1/50



座標一覧表

点名	X座標	Y座標	Z座標	世界測地系
T-2	128134.228	78392.907	132.909	標高: 普通水準
T-4	128119.220	78392.740	132.101	標高: RTK

水位センサー部横断面図 S=1/50

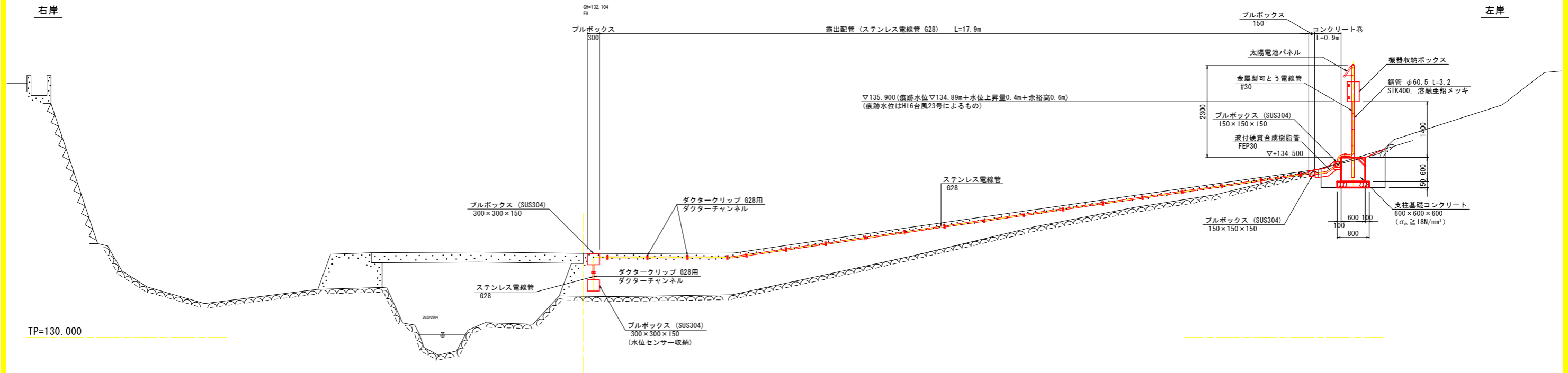


実施設計図面

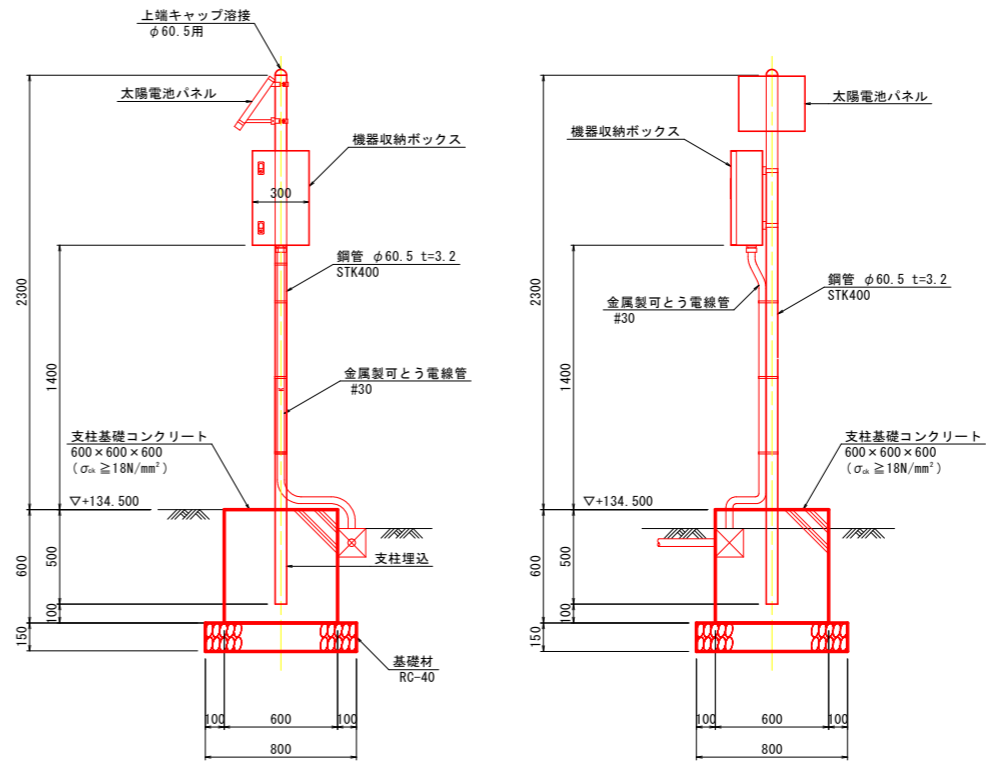
工事名	R3吉土 八丁谷川 阿波・土成宮川内 水位計設置工事		
路線名等	八丁谷川		
工事箇所	阿波市土成町宮川内		
図面名	水位計設置図(ダム下流河道部) (1/2)		
縮尺	1/50	図面番号	3 / 5
発注者	徳島県東部県土整備局 (吉野川庁舎)		

危機管理型水位計設置図(ダム下流河道部) (2/2)

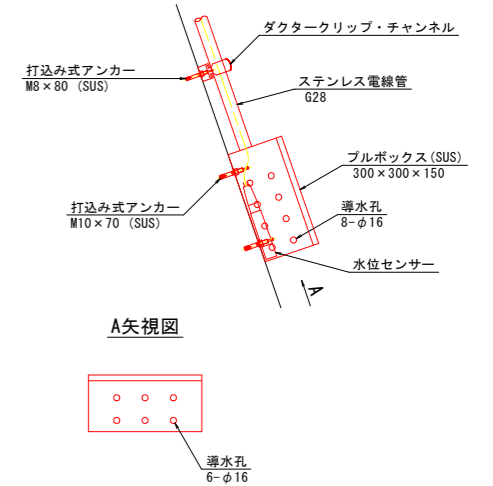
側面図(2-2) S=1/50



機器据付図 S=1/20



水位計収納箱設置図 S=1/10



水位センサー取付部断面図 S=1/10



注) 1. 支柱は溶融亜鉛メッキ (JIS H 8641) とする。
2. 掘削部が岩盤の場合は、基礎材は設けない。

注) 1. 機器設置支柱位置は電波状況が良好ではないことから、近傍「たらいうどん平谷屋」の中継機の利用を想定しているため、外部アンテナを有する機器を設置するものとする。
2. センサー保護管の延長および保護管サドルの設置位置等は現地に必ず再確認すること。
3. 電線管は1.5m以内の間隔でダクターチャンネル・クリップで固定すること。

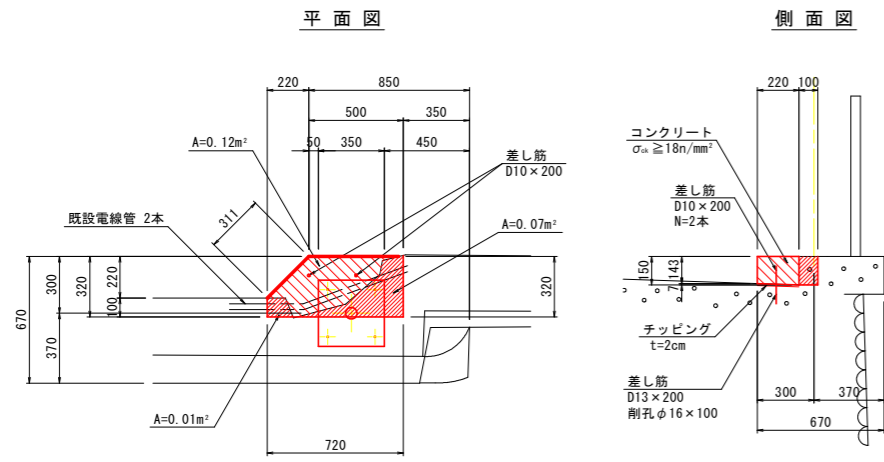
実施設計図面

工事名	R3吉士 八丁谷川 阿波・土成宮川内 水位計設置工事		
路線名等	八丁谷川		
工事箇所	阿波市土成町宮川内		
図面名	水位計設置図(ダム下流河道部) (2/2)		
縮尺	図示	図面番号	4 / 5
発注者	徳島県東部県土整備局 (吉野川庁舎)		

TP=130.000

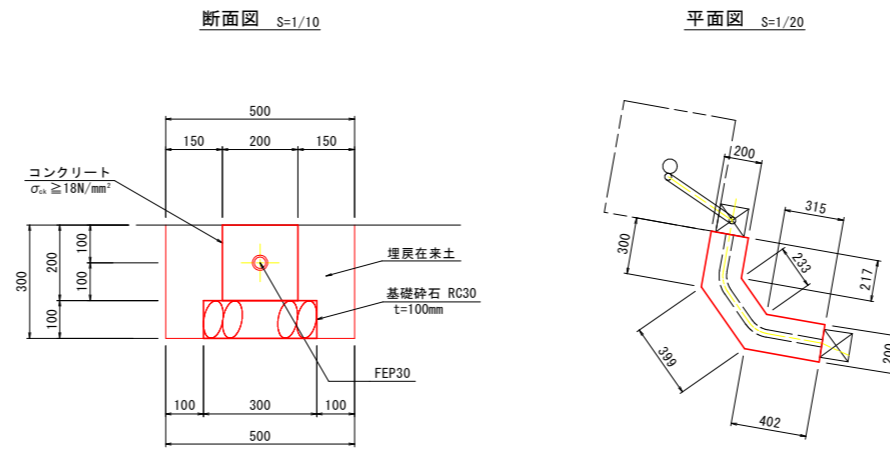
構造図

基礎コンクリート S=1/20
(ダム堤体部)

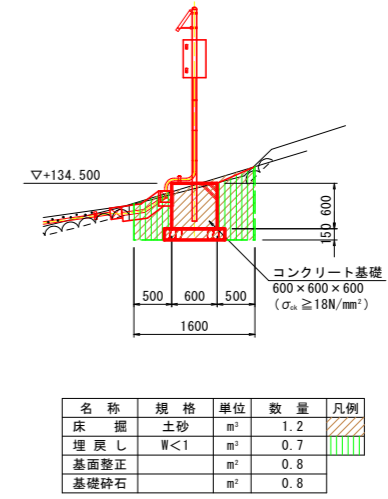


- 注) ・ 部分の損傷部は取り壊すものとする。
 ・ 部分の既設コンクリート面はチップング(はつりt=2cm)を行う。
 ・ 既設コンクリート欠損部には電線管が2本露出している。はつり時には電線管を損傷しないよう留意する。

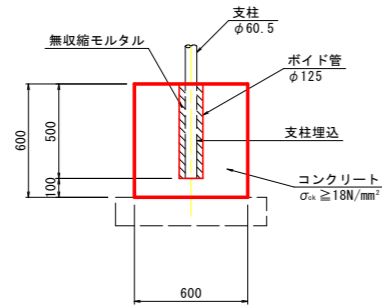
コンクリート巻き S=1/10
(ダム下流河道部)



土工図(基礎コンクリート) S=1/20
(ダム下流河道部)



支柱基礎コンクリート箱抜き図 S=1/20



実施設計図面

工事名	R3吉土 八丁谷川 阿波・土成宮川内 水位計設置工事		
路線名等	八丁谷川		
工事箇所	阿波市土成町宮川内		
図面名	構造図		
縮尺	図示	図面番号	5 / 5
発注者	徳島県東部県土整備局 (吉野川庁舎)		